

## VENTANA VR 60 x 120

Código de producto:

**VERCRR1B01**

Dimensiones Generales:

**600 X 1200 X 50.8**

**TOLERANCIA EN MEDIDAS GENERALES DE  $\pm 5$  mm**

Cotas:

**Milímetros**

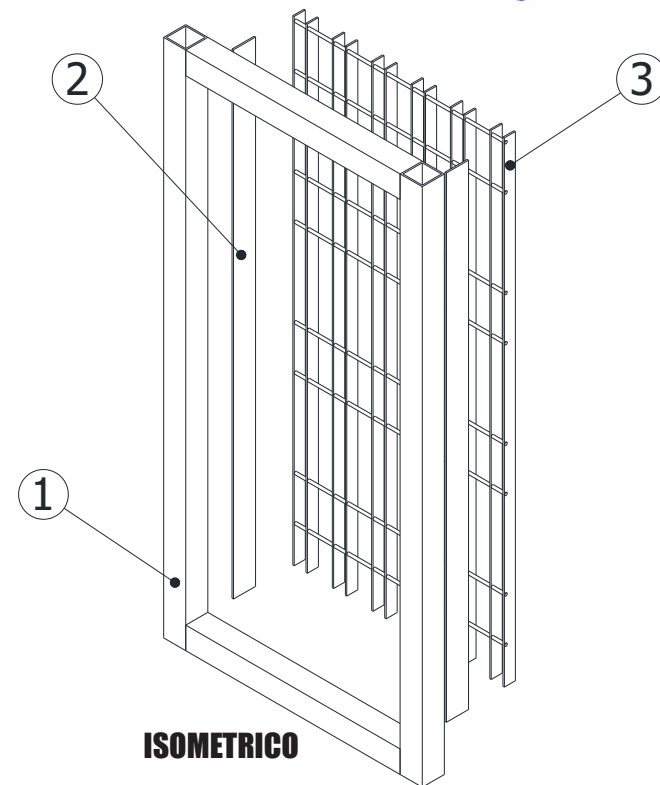
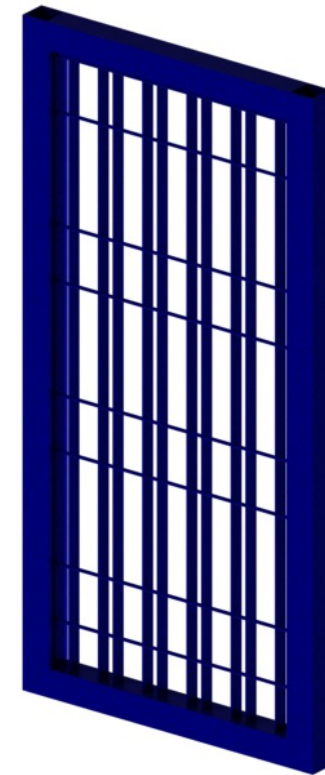
Descripción:

1.-MARCO PERFIL CUADRADO DE 2" DE ACERO AL CARBÓN CAL.-1/8".

2.-SOSTEN REJA SOLERA DE ACERO AL CARBÓN DE 2" X 1/8".

3.-REJA ELECTROFORJADA CON SOLERA DE CARGA DE 1/8" X 1".

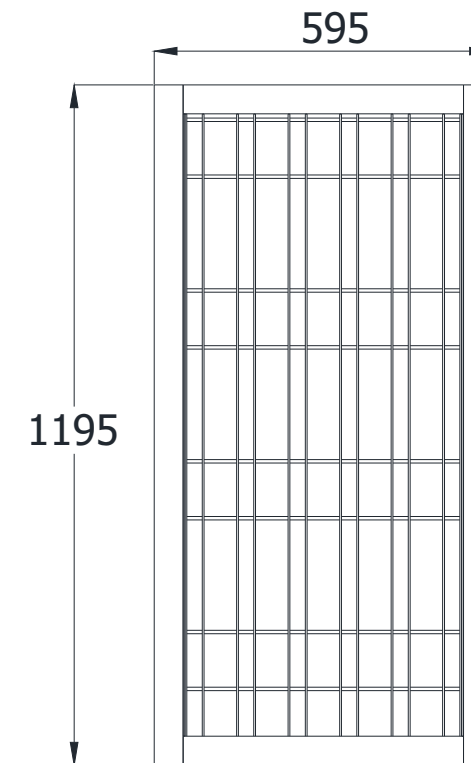
ACABADO  
PINTURA ELECTROSTÁTICA



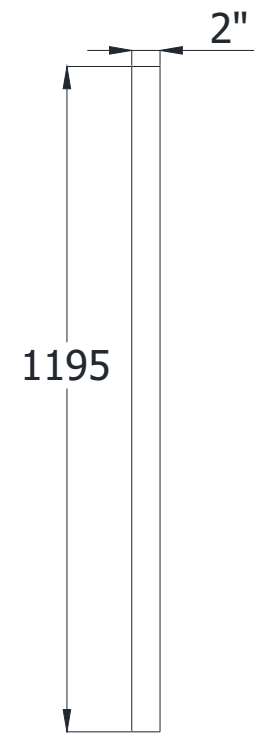
ISOMETRICO



VISTA SUPERIOR



VISTA FRONTAL



VISTA LATERAL

Rev 1: 17/05/17



Grupo Internacional de Diseño y Fabricación  
de Muebles Especiales S.A. de C.V.

[www.gidsa.com](http://www.gidsa.com)

5236 5640  
5236 5639