

ESPECIFICACIONES TECNICAS

Escritorio Modular de 150 cm con lateral (izquierdo - Derecho)

Dimensiones Grales:

1500 x 1500 x 750

Unidades:

milímetros

Descripción:

1.-CUBIERTAS Y MESAS DE TRABAJO. (RECTAS, CURVAS, RADIALES, Y PENINSULARES) ESTAS DEBERAN ESTAR FABRICADAS CON TABLEROS INDEPENDIENTES DE FIBRA DE MADERA DE DENSIDAD MEDIA (M.D.F. "MEDIUM DENSITY FIBERBOARD"), DE 1.9CM A 3.1CM. DE ESPESOR.

2.-CANTO DE LAS SUPERFICIES DE TRABAJO DEBERA SER ERGONOMICO TIPO CASCADA EN LAS ZONAS DE TRABAJO O SEMIBOLEADO. ASI MISMO LA TRASCARA O CARA INFERIOR DE LAS SUPERFICIES DE TRABAJO DEBERA ESTAR SELLADA CON ESMALTE PARA MADERA, O BACKER FENOLICO, O EQUIVALENTE, Y CONTARA CON PERFORACIONES Y DISPOSITIVOS PARA EL PASO Y MANEJO DE CABLES.

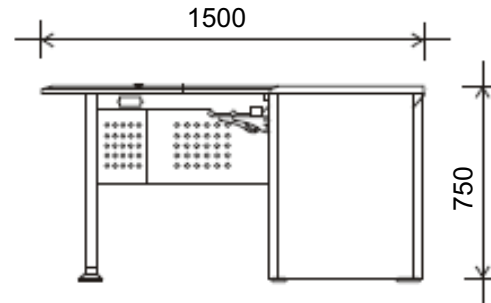
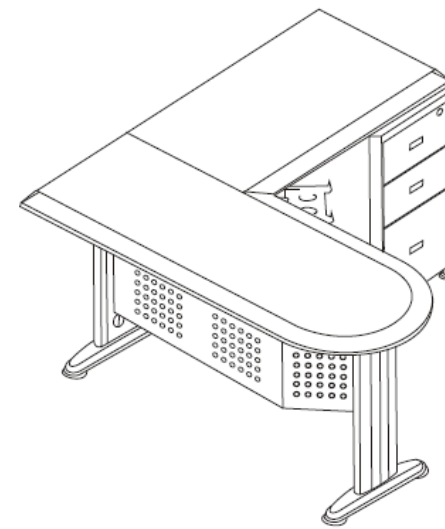
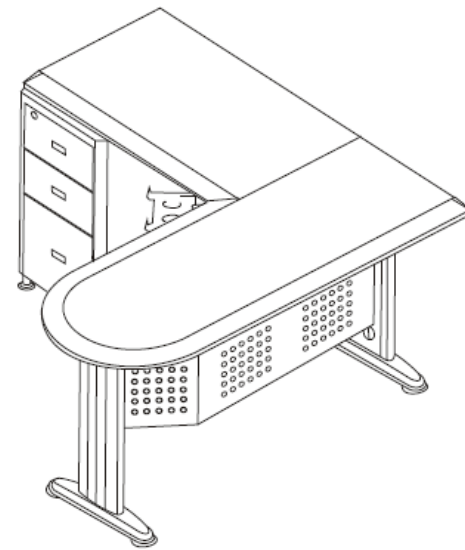
3.-EL ACABADO EN SUPERFICIES HORIZONTALES Y VERTICALES, DEBERAN SER DE LAMINADO PLASTICO COLOR GRIS GRAY STONE O EQUIVALENTE SEGUN MUESTRA IMSS, EN CARAS VISTAS DE ALTA PRESION POSTFORMABLE

4.- NIVELADORES METALICOS DE ALTURA AJUSTABLE CON ACABADO CROMADO.

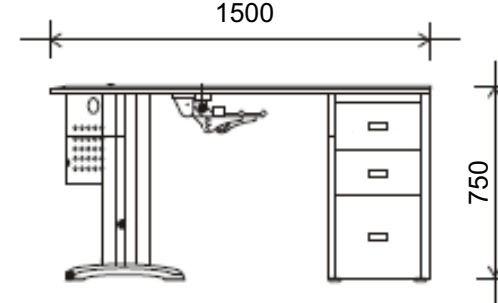
5.- CUBIERTAS, MESAS RADIALES, OVALES Y PENINSULARES DEBERAN ESTAR ADOSADAS DEBERAN SER SOPORTADAS CON UNA MENSULA A TODO LO ANCHO DE LA PARTE RECTA DE LA MESA Y SOPORTADAS CON UNA PATA (BASE) TIPO OVAL, O CIRCULAR DE 15.3CM. (6") DE DIAMETRO. FABRICADAS EN ACERO LAMINADO EN FRIJO CALIBRE 16, PROVISTO DE NIVELADORES DE ALTURA AJUSTABLE DE 5CM. ACABADO EN PINTURA CON CARACTERISTICAS SIMILARES AL ACERO.

6.-PORTATECLADO. METALICO PARA TECLADO DE COMPUTADORA CON BRAZO TELESCOPICO RETRACTIL CON CHAROLA DE GARGANTA VARIABLE Y CONTROL DE ELEVACION Y POSICIONES ACABADO EN PINTURA COLOR NEGRO.

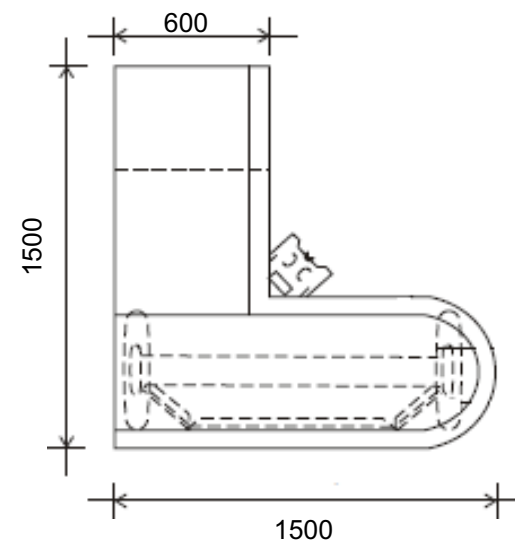
7.-GAVETAS Y CAJONES: LAS CORREDERAS DE LAS GAVETAS Y CAJONES EN TODOS LOS CASOS DEBERAN SER METALICAS CON UN SISTEMA A BASE DE BALEROS DE PRECISION DE RODAMIENTO EMBALINADO, SISTEMA AUTOMATICO DE LIBERACION, PARA TODOS SUS CAJONES, LAS JALADERAS DEBERAN TENER DISEÑO ERGONOMICO DE SEGURIDAD, O SER DEL TIPO INTEGRADO.



Vista Lateral



Vista Frontal



Vista Superior



FEBRERO 2016



Grupo Internacional de Diseño y Fabricación
de Muebles Especiales S.A. de C.V.

www.gidsa.com

5236 5640
5236 5639