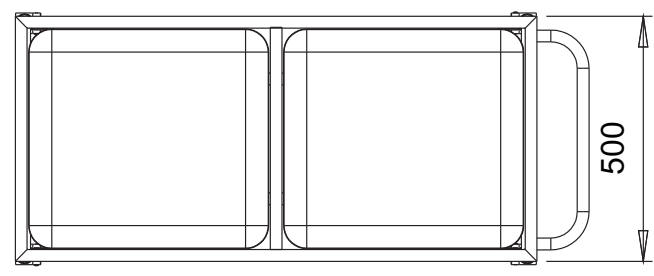


CARRO ROPA SUCIA -CRS

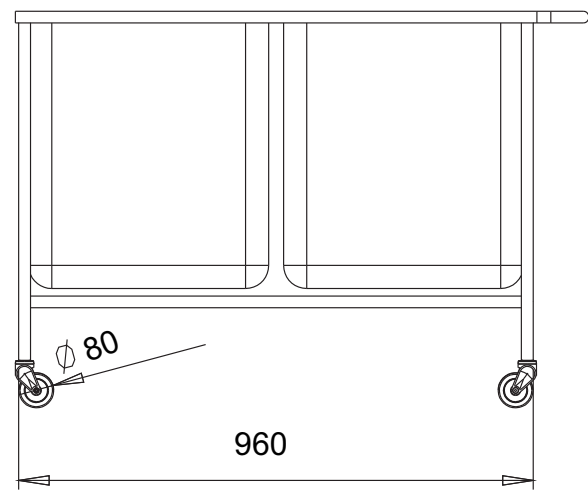
Descripción:

- ESTRUCTURA FABRICADA DE TUBO REDONDO DE ACERO INOXIDABLE DIAMETRO 1" CALIBRE 14 Y TUBO CUADRADO DE 1" CALIBRE 14 DE ACERO INOXIDABLE.
- DOS SACOS DE LONA PLASTIFICADA, DESMONTABLES.
- RUEDAS GIRATORIAS DE 80MM. Como mínimo.

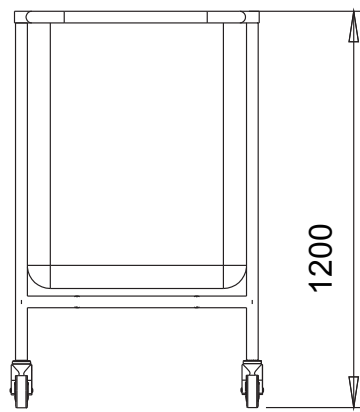
DIMENSIONES GENERALES: 960 X 500 X 1200 MM



Vista superior

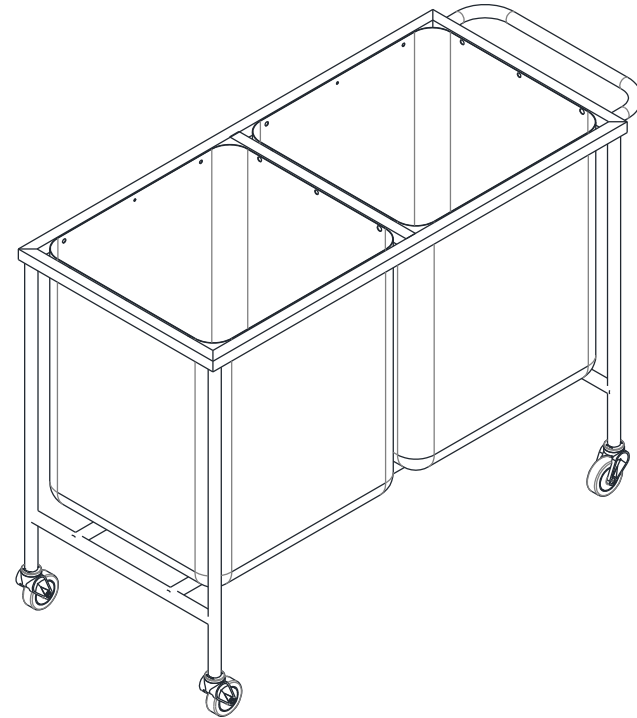


Vista frontal



Vista Lateral

Vistas Generales



CRS



Grupo Internacional de Diseño y Fabricación de Muebles Especiales S.A. de C.V.

www.gidsa.com

5236 5640
5236 5639