

EG-002 - CARRO PARA CHAROLAS AUTOSERVICIO

Código de producto:

CCAIR1E01

Dimensiones Grales:

500 x 800 x 920 mm

Cotas:

milímetros

Descripción:

1. CUBIERTA, DEPOSITO PARA CUBIERTOS, LATERALES, COSTADOS Y ENVOLVENTE EN GENERAL. FABRICADA EN LAMINA DE ACERO INOXIDABLE CALIBRE 18.

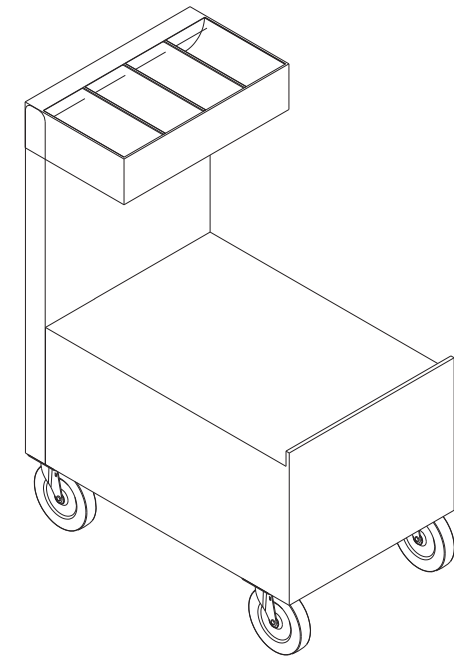
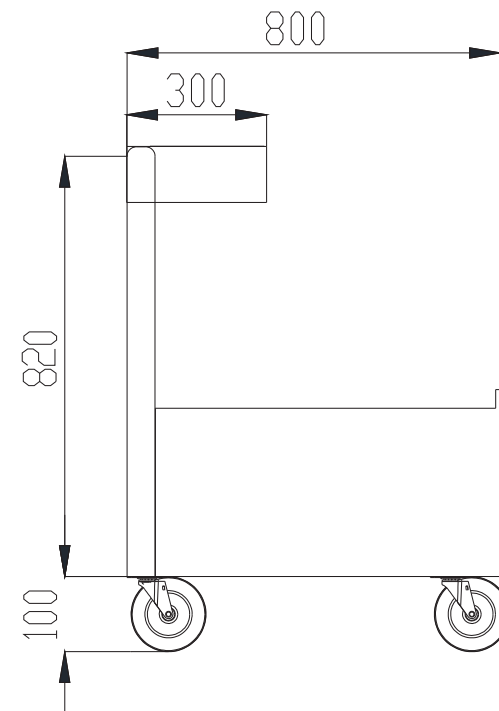
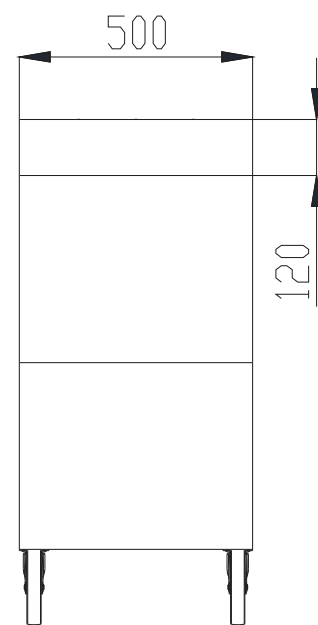
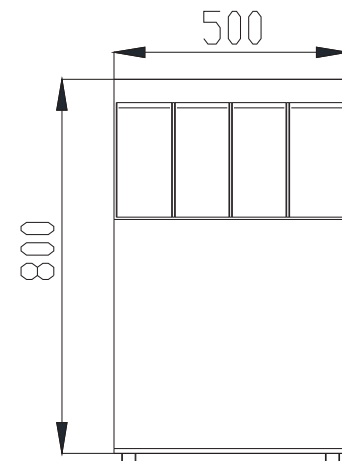
2. ESTRUCTURA INTERIOR. FABRICADA LAMINA EN ACERO AL CARBÓN CALIBRE 16 ACABADO EN PINTURA ANTICORROSIVA.

3. RUEDAS. FABRICADAS EN HULE COLOR GRIS CON RODAMIENTO EMBALERADO DE 3" DE DIÁMETRO TIPO COMERCIAL PESADO COLOR NEGRO.

Acabado:

Pulido sanitario.

Vistas Generales



Rev. 1 -20/04/2017



Grupo Internacional de Diseño y Fabricación
de Muebles Especiales S.A. de C.V.

www.gidsa.com

5236 5640
5236 5639